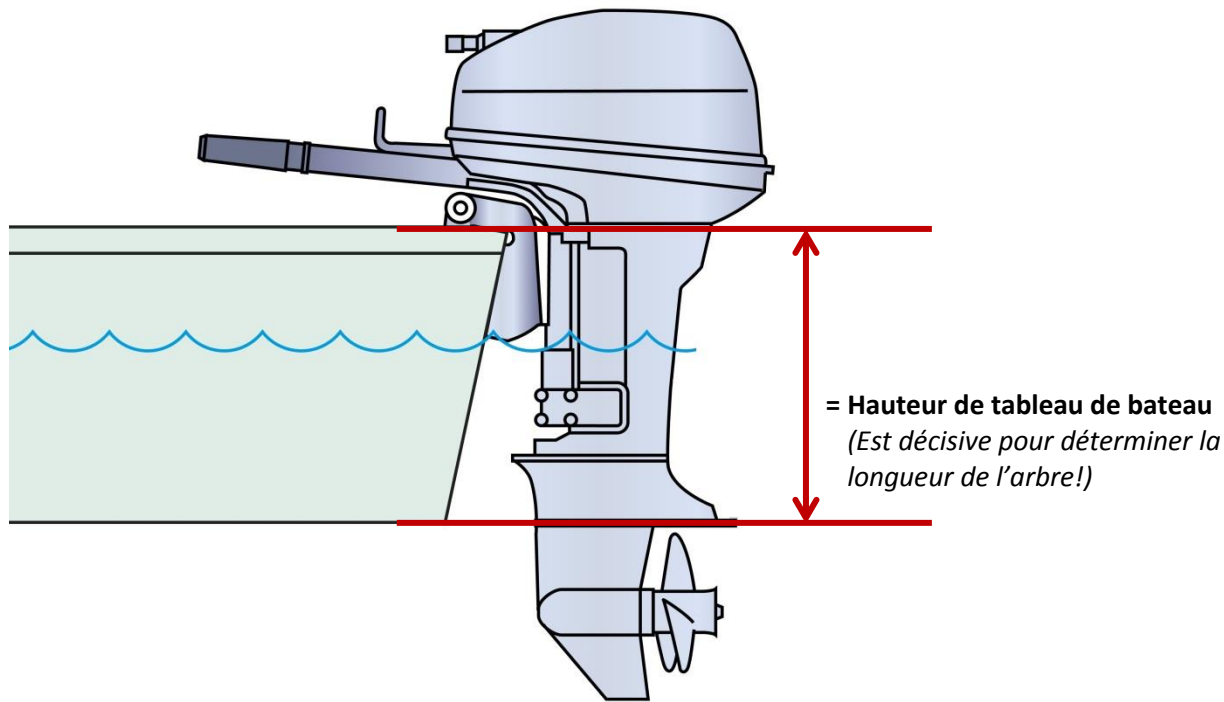




Longueur d'arbre des hors-bord

La majorité de moteurs hors-bord Yamaha sont proposés avec différentes longueurs d'arbre de transmission (S • L • X • U • E) pour s'adapter aux diverses hauteurs de tableaux des bateaux et pour permettre aux hors-bord de fournir leurs meilleures performances avec un rendement optimal. La « hauteur de tableau du hors-bord » (voir ci-dessous) n'est pas la même que la « hauteur de tableau standard du bateau » (voir ci-dessous) parce qu'elle est calculée pour offrir une longueur d'arbre optimale et, ainsi, le positionnement le plus efficace dans l'eau de l'embase et de l'hélice. Les « hauteurs de tableaux de hors-bord » Yamaha sont basées sur les « hauteurs de tableaux de bateau standard » suivantes qui doivent être utilisées comme guides dans le choix du moteur hors-bord adéquat.



La légende de longueurs de transmission:

- S Pour une „hauteur de tableau standard“ d'approx. 381 mm (15 pol)
- L Pour une „hauteur de tableau standard“ d'approx. 508 mm (20 pol)
- X Pour une „hauteur de tableau standard“ d'approx. 635 mm (25 pol)
- U Pour une „hauteur de tableau standard“ d'approx. 762 mm (30 pol)
- E Pour une „hauteur de tableau standard“ d'approx. 889 mm (35 pol)